

# LEVO C<sup>3</sup>

Der kompakte Alltagsrollstuhl mit  
bestmöglicher Manövrierfähigkeit  
und Geländegängigkeit

LEVO C<sup>3</sup>



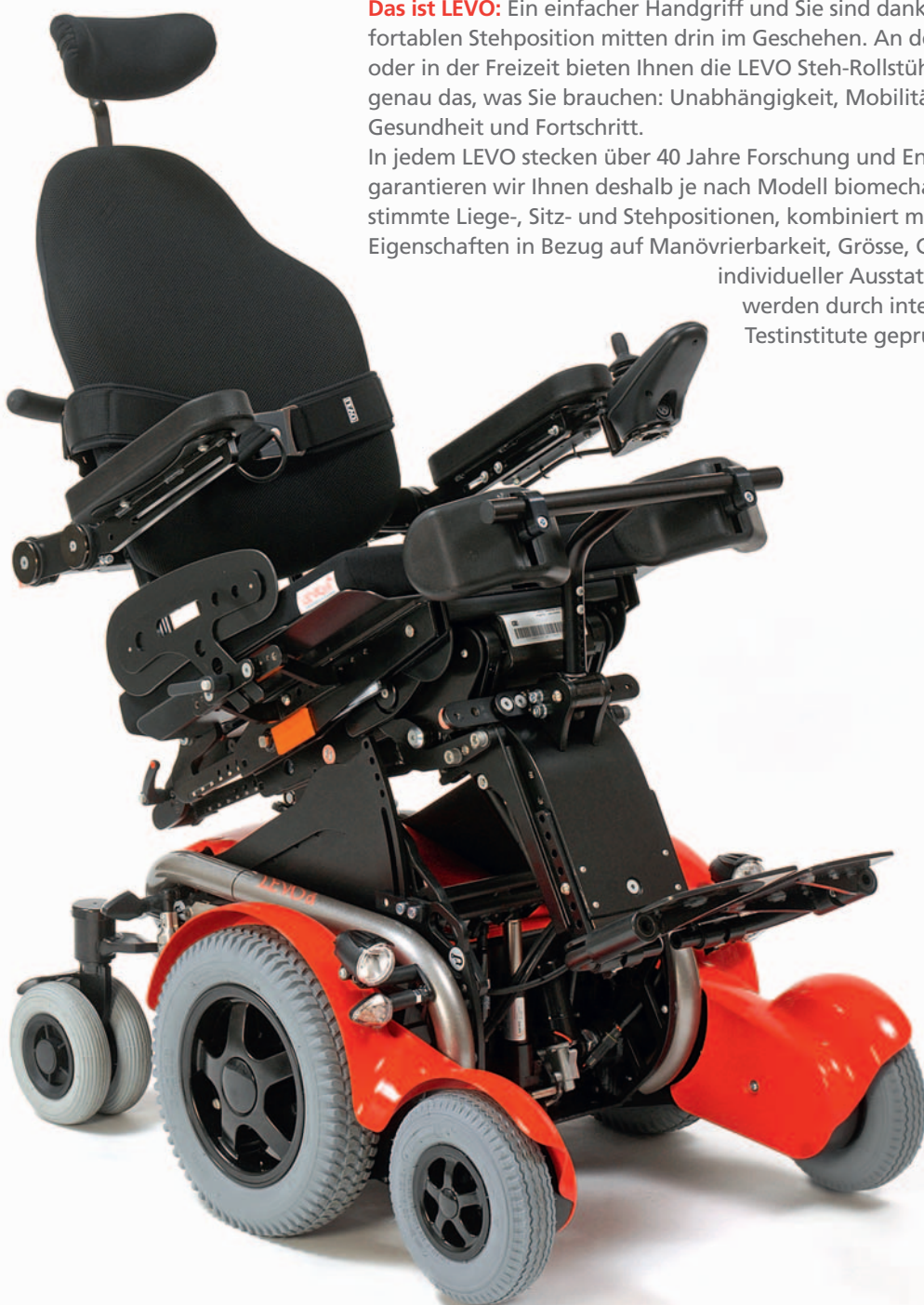
LEVO stands for a better quality of life

**LEVO**.dt<sup>+</sup>  
THE EXPERTS IN STANDING

# Auf Augenhöhe mit dem Leben

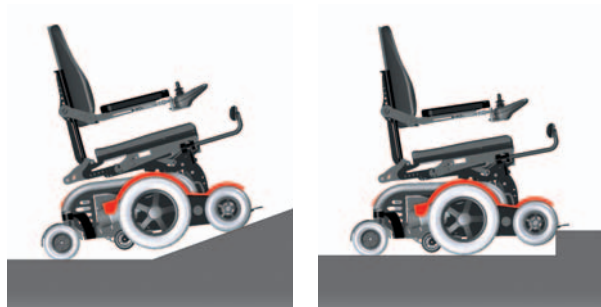
**Das ist LEVO:** Ein einfacher Handgriff und Sie sind dank einer sicheren, komfortablen Stehposition mitten drin im Geschehen. An der Arbeit, in der Schule oder in der Freizeit bieten Ihnen die LEVO Steh-Rollstühle aller Kategorien genau das, was Sie brauchen: Unabhängigkeit, Mobilität, Integration, Gesundheit und Fortschritt.

In jedem LEVO stecken über 40 Jahre Forschung und Entwicklung. Mit Stolz garantieren wir Ihnen deshalb je nach Modell biomechanisch perfekt abgestimmte Liege-, Sitz- und Stehpositionen, kombiniert mit exzellenten Rollstuhleigenschaften in Bezug auf Manövrierbarkeit, Grösse, Gewicht, Design und individueller Ausstattung. Alle Produkte werden durch international anerkannte Testinstitute geprüft.



## Aktiv und sicher unterwegs

Der elektrisch angetriebene LEVO C<sup>3</sup> ist kompakt, wendig, einfach zu bedienen und extrem leistungsfähig – ideal für Menschen, die gerne mitten im Leben unterwegs sind. Bordsteinkanten, Rampen, raues Gelände, schmale Lifttüren, enge Platzverhältnisse: Der LEVO C<sup>3</sup> meistert den Alltag mühelos und sicher. Das neuartige «Low Shearing System» garantiert komfortables Sitzen und sicheres Stehen in allen Situationen – und mit allen Vorteilen. Ob im Beruf, in der Freizeit oder einfach Ihrer Gesundheit zuliebe: Der LEVO C<sup>3</sup> ist Ihr vielseitiger und zuverlässiger Begleiter.



### Räder / Antrieb

- 4WD: Vier angetriebene Räder für starke Leistung und exzellente Wendigkeit
- Überfahrbare Hindernishöhe (z. B. Bordsteinkanten) bis 10 cm
- Steigungen (z. B. bei Rampenfahrten) max. 10°
- Hervorragende Geländegängigkeit
- Hoher Fahrkomfort dank individueller Programmierung
- Maximales Bremsvermögen aus allen Lagen

### Sitz- / Steheinheit

- Automatischer Längenausgleich für Rücken und Beine dank dem neuen «Low Shearing System»
- Optimale Biomechanik in allen Sitz- und Stehpositionen
- Minimale Sitzhöhe für Transfer und Tischunterfahrbarkeit
- Einfach und schnell an individuelle Körpermasse anpassbar
- Zahlreiche medizinische und therapeutische Vorteile durch regelmässiges Stehen

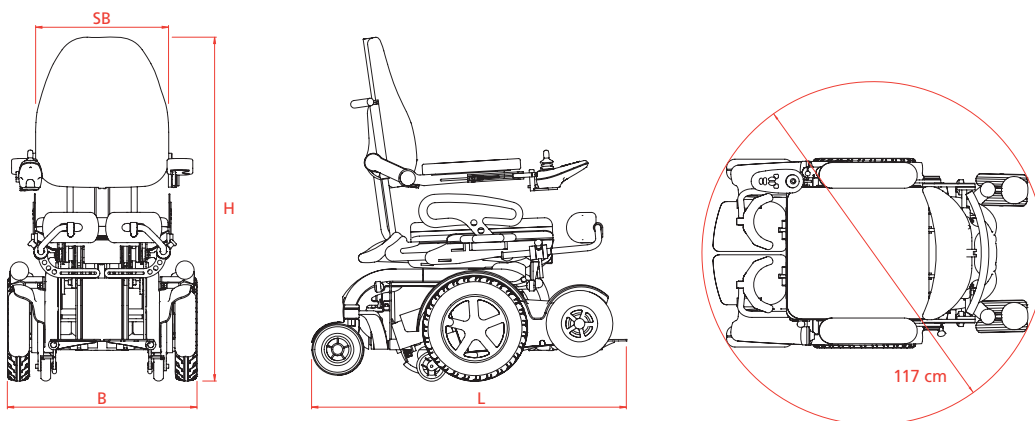
Mühelos und sicher.  
Mit dem LEVO C<sup>3</sup> Hindernisse überwinden.



# Müheles und sicher unterwegs

## Die Vorteile auf einen Blick

- Benutzerfreundliche, einfache Bedienung
- Maximale Sicherheit in jeder Sitz-/Stehposition
- Hohe Wendigkeit für die Nutzung in engen Räumlichkeiten
- Kompaktes Transportvolumen
- Geringe Abmessungen
- Hohe Batteriekapazität
- ohne Werkzeug individuell anpassbar an Ober-/Unterschenkellänge, Fussposition und Rückenwinkel
- Sitzbreiten von 32 – 52 cm, schnell umbaubar
- Rücken abklappbar
- Zuladung bis 140 kg
- Servicefreundlicher Aufbau, gute Zugänglichkeit
- Interessantes Preis-Leistungs-Verhältnis



## Technische Daten

Modell	S – XL
Sitzbreite (SB)	32/36/40/44/48/52
Gesamtbreite (B)	63
Gesamtlänge (L)	110
Gesamthöhe (inkl. V-Trak 41 cm) (H)	100
Sitzplattenhöhe (ohne Sitzkissen)	48 oder 54
Sitzpolstertiefe	35 – 63
Armlehnenhöhe	15 – 36
Wendekreis	117
Geschwindigkeit	6/8/10 km/h
Reichweite (mit 48Ah Batterien)	25 km
kontrollierbare Steigung	10°
überfahrbare Hindernishöhe	10
Maximales Leergewicht	185
Maximale Gesamtzuladung	140
Transportmasse max.	96x63x69

Alle Masse in cm und kg. Massabweichungen sind infolge Modellanpassungen möglich.

## Standard-Ausstattung

4 aktive Räder und «Low Shearing System», Sitzträgerplatte, Schnellverschluss für Sitztiefen-, Unterschenkellängen- und Rückenwinkelverstellung, V-Trak Axxis Rücken, Hochklappbare Armlehnen (Höhe, Winkel und Breite verstellbar), VR2 Steuerung von PGDT mit 48 Ah Batterien, Seitlich und nach hinten klappbare Fussaauflagen, mit anti-rutsch Beschichtung, Kniehalter abnehmbar (Höhe, Tiefe, Winkel und Breite verstellbar), Befestigungspunkte für Auto-Transport

## Optionen / Zubehör

Kniehalter integriert, Tilt in Space (Sitzkantelung) 0 – 35°, Steuerbox nach aussen abschwenkbar, Schaumstoffkissen inklusive Sitzkissenbezug, Anstecktisch abschwenkbar, Oberschenkelstütze, Brustrolle, Beleuchtung für Aussen-einsatz, ...weitere auf Anfrage

## Farben

4 Standardfarben (blau, rot, gelb, schwarz) und 190 weitere Farboptionen

Vertrieben durch:

Produziert von:

LEVO AG  
Switzerland

Anglikerstrasse 20  
CH-5610 Wohlen

Tel. +41 (0)56 618 44 11  
Fax. +41 (0)56 618 44 10

office@levo.ch  
www.levo.ch

**LEVO**.dt<sup>+</sup>  
A Dane Technologies Company